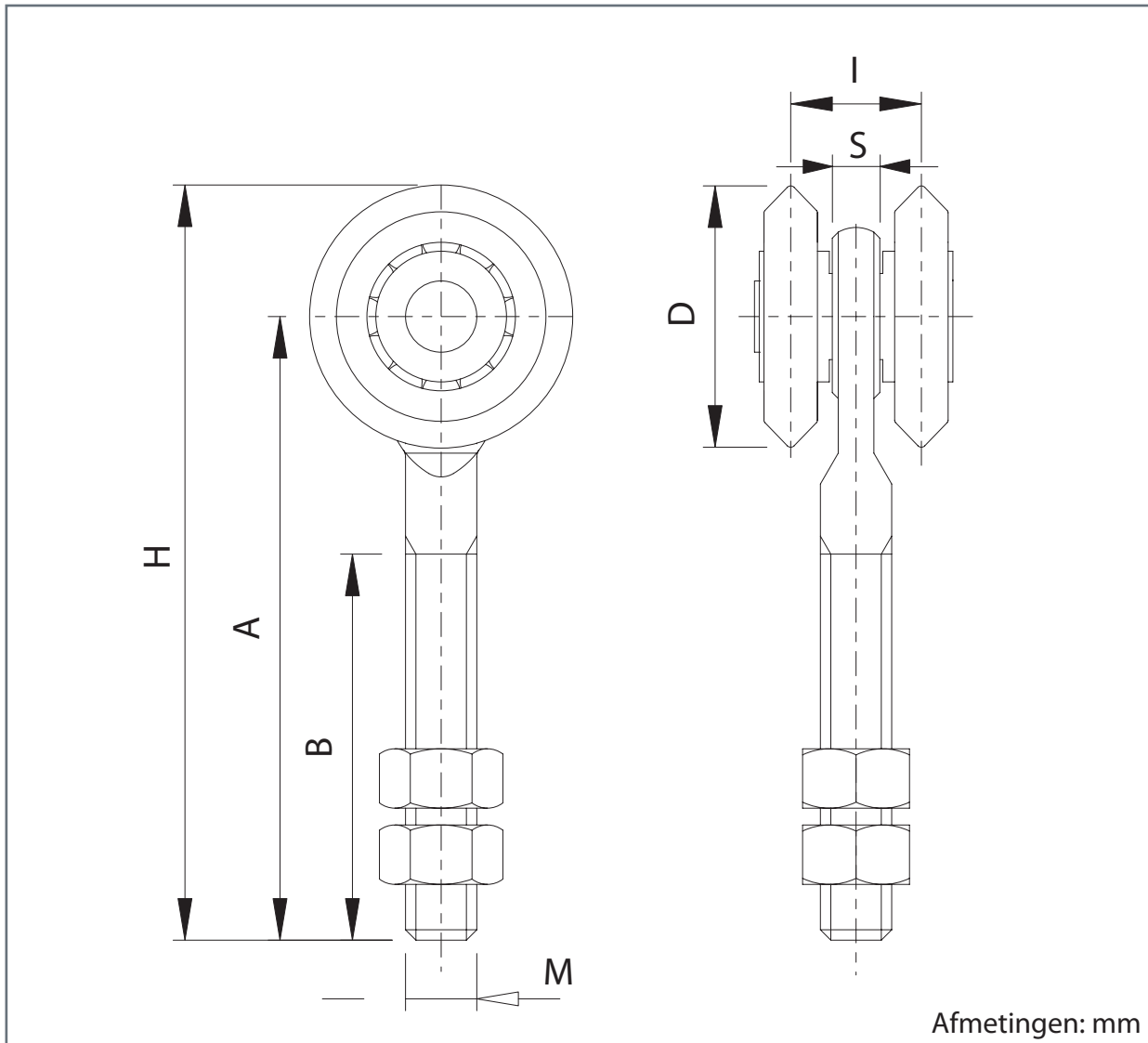


- Toepasbaar voor rail PICCOLO
- Draagkracht 30 kg



- Toepasbaar voor rail MEDIO
- Draagkracht 250 kg
- MEDIO D=44 mm

2-C-MEDIO    A=105    B=65    D=Ø44    H=127    I=22    M=M12    S=8

